

Válvulas

de Carburación

TC-2 (M) / TC-3, 3/4" / TC-4 / TC-1 / TC-2,E (M)
para Gas LP



Ficha Técnica



9-5615 REV-01
9-5308 REV-01
9-3395 REV-00
9-4948 REV-00
9-5151 REV-00

Válvula

TC-2 (M)

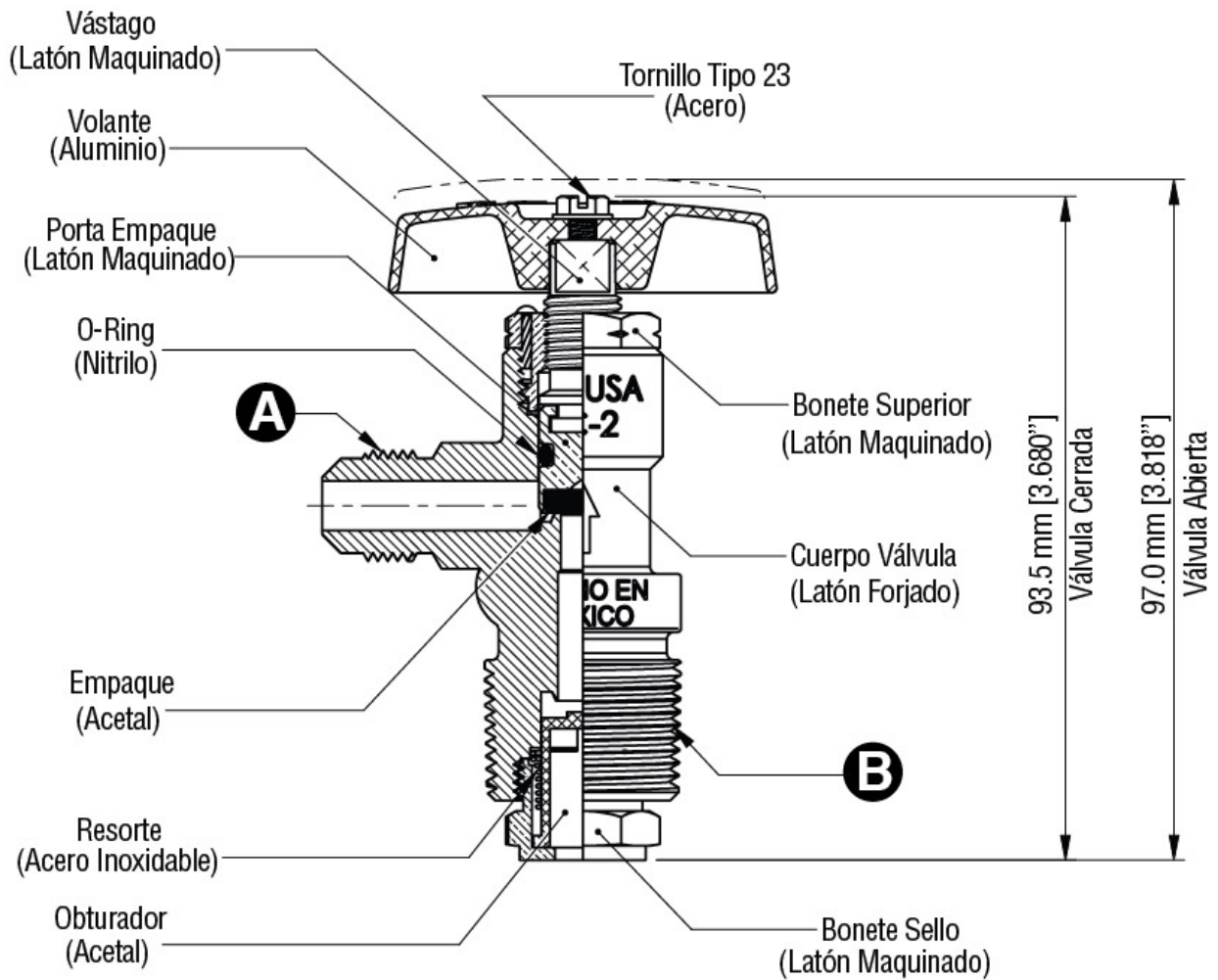
Válvula de servicio con control
de exceso de flujo
para Gas LP



Ficha Técnica



9-5615 REV-01



PARA USO EN:

Flujo de cierre (Propano)

A Conexión de salida al servicio

B Conexión de entrada al tanque

VÁLVULA PARA SERVICIO PARA TANQUE DE CARBURACIÓN

Vapor Entrada a
100 PSIG: 1300 SCFH

Líquido Entrada
4.0 GPM

Ø 5/8" - 18 NF (flare)

3/4 - 14 NPT

• Las dimensiones son de referencia.



Válvula

TC-3, 3/4"

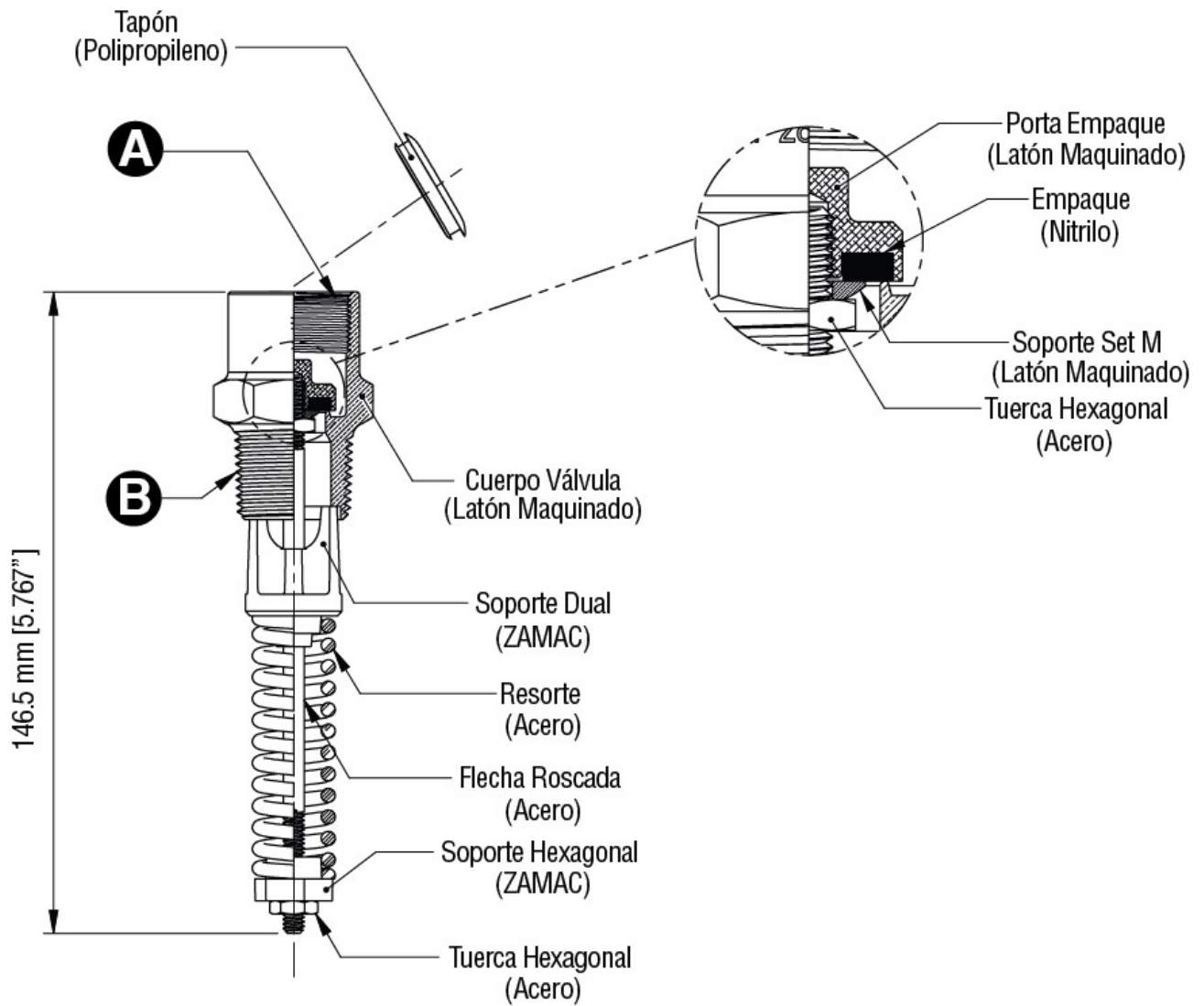
Válvula de relevo de presión resorte interno
para Gas LP



Ficha Técnica



9-5308 REV-01



PARA USO EN:	VÁLVULA PARA SERVICIO PARA TANQUES DE CARBURACIÓN
Presión de calibración	1.72 MPa (17.5 Kg/cm ²) 250 PSIG
Capacidad de desfogue	28.9 m ³ /min 1020 SCFM/Air
Medida del hexágono de apriete	1 1/4" (1.25") 31.75 mm
A Conexión de acoplamiento a la válvula	Ø1" - 20 UNEF
B Conexión de entrada al tanque	3/4" - 14 NPT

• Las dimensiones son de referencia.



Válvula

TC-4

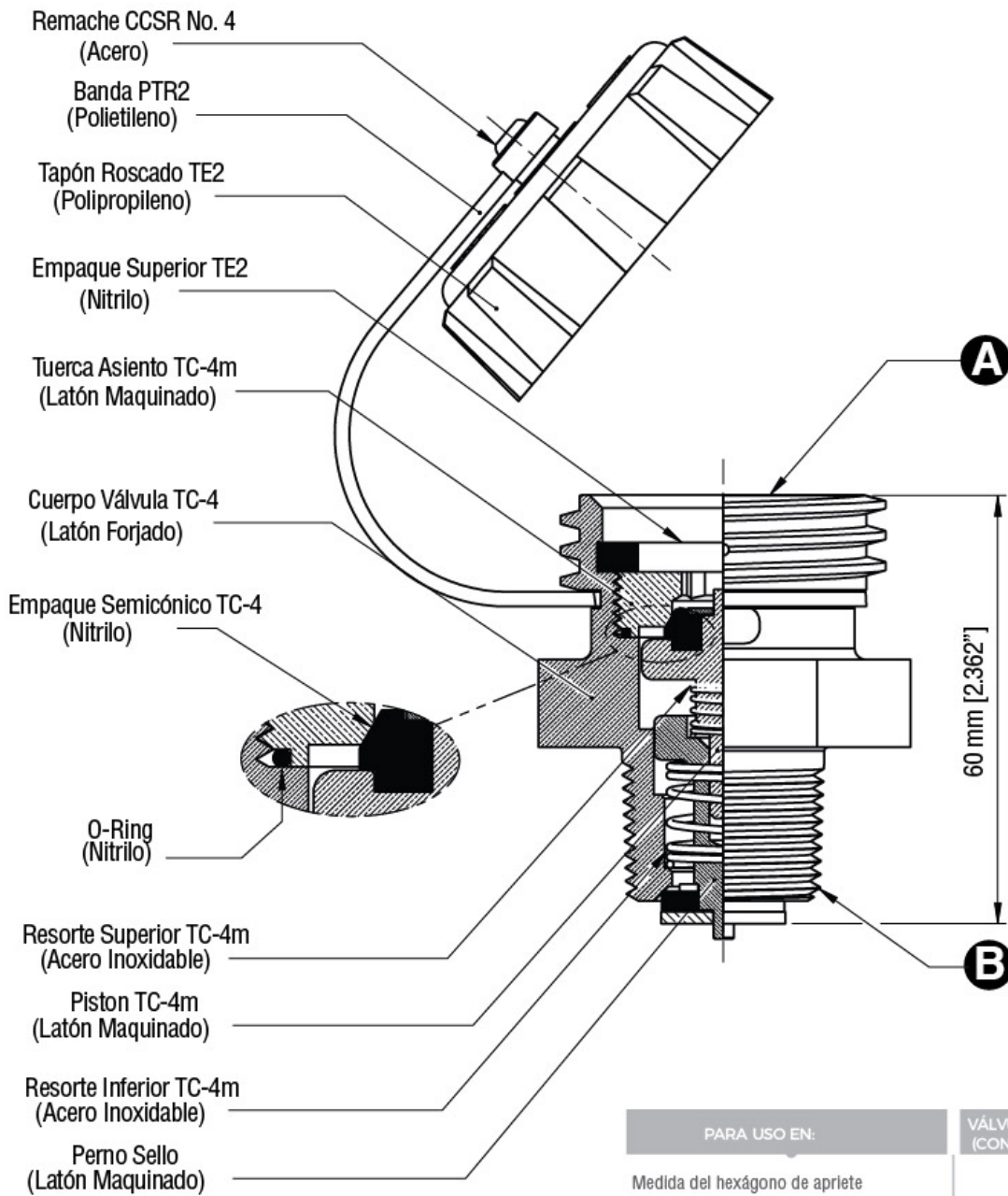
Válvula de llenado con doble check
para Gas LP



Ficha Técnica



9-3395 REV-01



PARA USO EN:	VÁLVULA DE LLENADO PARA TANQUE DE CARBURACIÓN (CON SISTEMA DE DOBLE CHECK) VÁLVULA REPARABLE
Medida del hexágono de apriete	1 3/4" (1.75")
A Conexión de acoplamiento rápido	1 3/4" - 6 ACME
B Conexión de entrada al tanque	3/4" - 14 NPT

• Las dimensiones son de referencia.



Válvula

TC-1

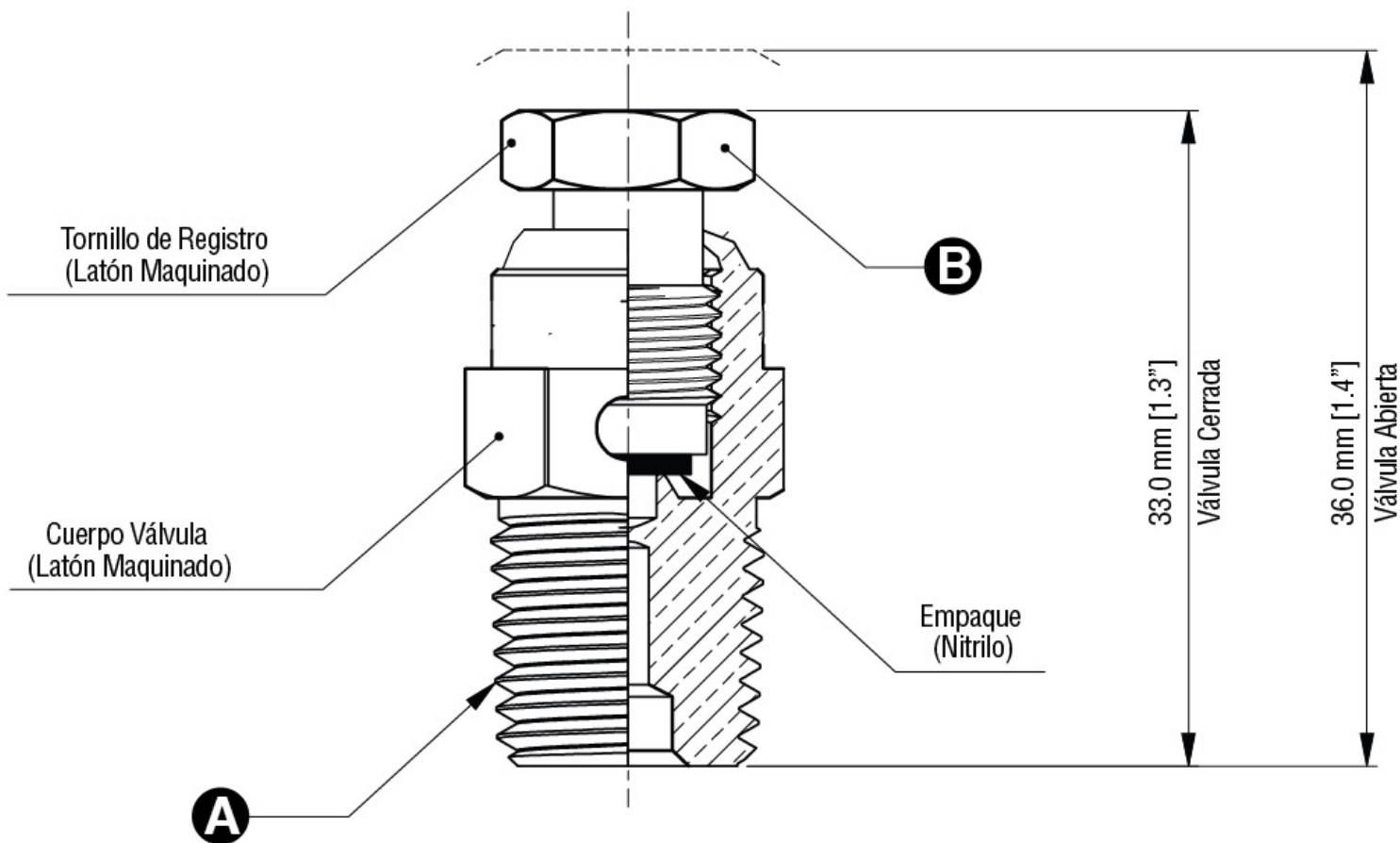
Válvula de venteo y/o indicador
máximo llenado fijo
para Gas LP



Ficha Técnica



9-4948 REV-01



PARA USO EN:	VÁLVULA PARA CILINDROS CON UNA CAPACIDAD DE HASTA 45 KILOS
Fluido	Gas L.P.
Medida del hexágono de apriete	9/16" (0.5625") 14.29 mm
A Conexión de entrada al tanque	Rosca 1/4"-18 NPT
B Medio de activación	Cabeza hexagonal de 7/16"
Tornillo de registro TC1M	Sistema sellado que evita la separación del tornillo de registro con el cuerpo

- También puede ser usada como indicador de máximo nivel, si el recipiente cuenta con el tubo de nivel.
- Diseñada para ventear gas líquido o gas vapor.
- Las dimensiones son de referencia.



Válvula

TC-2,E (M)

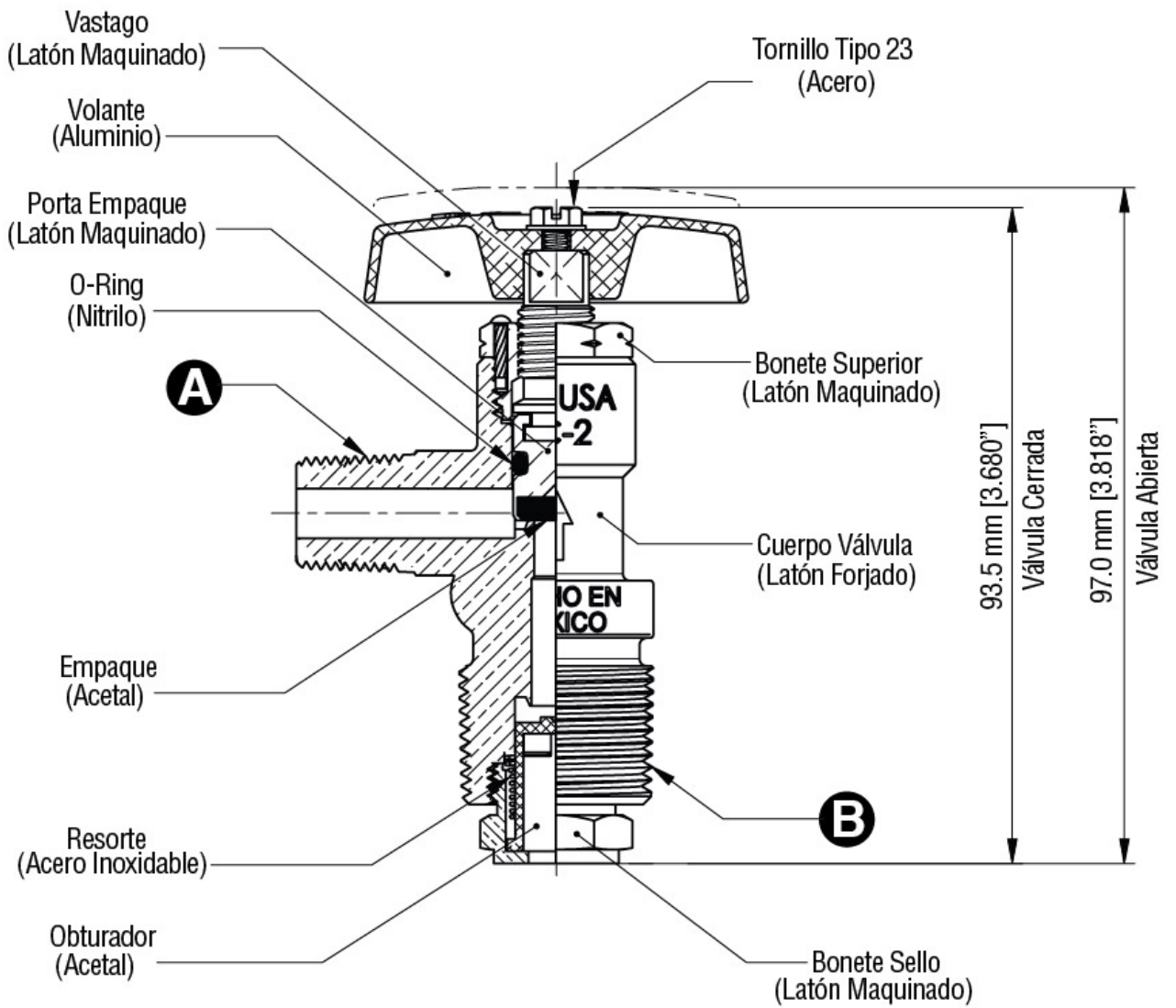
Válvula de servicio con control
de exceso de flujo
para Gas LP



Ficha Técnica



9-5151 REV-01



PARA USO EN:	VÁLVULA PARA SERVICIO PARA TANQUE DE CARBURACIÓN	
Flujo de cierre (Propano)	Vapor Entrada a 100 PSIG: 1300 SCFH	Líquido Entrada 4.0 GPM
A Conexión de salida al servicio	Ø 3/8" - 18 NPT	
B Conexión de entrada al tanque	3/4 - 14 NPT	

• Las dimensiones son de referencia.

