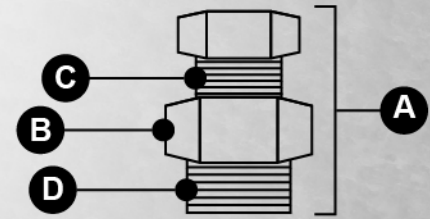
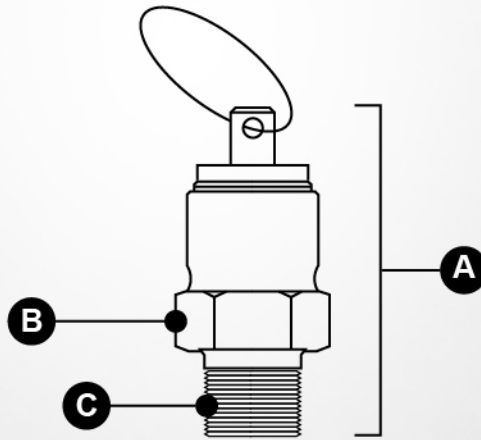
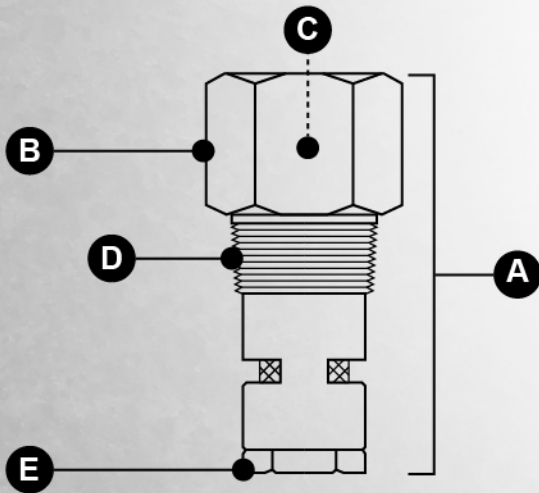
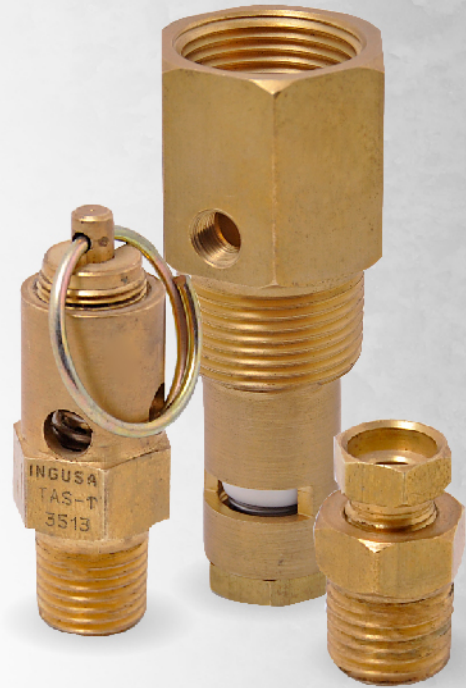


VÁLVULAS PARA COMPRESOR



Aplicación	Modelo	Peso		A Altura total		Altura de trabajo		B Hexágono de apriete		C Rosca de entrada	D Rosca de salida	E Puerto de descarga	Presión de apertura		Capacidad de flujo		Presión mín. de operación		Presión máx. de operación	
		OZ	GRS.	mm	In	mm	In	mm	In				kg/cm2	PSI	CFM	m3/min	m3/min	PSI	m3/min	PSI
CHECK (UNIDIRECCIONAL)	TAC - 1/2 x 1/2	5.1	145	78	3.07	49 L*	1.93 L*	25.4	1	1/2" -14 NPT (H*)	1/2" -14 NPT (M*)	1/8"-27NPT	N/A	N/A	N/A	N/A	0.105	1.5	31.6	450.0
	TAC - 3/4 x 3/4	8.3	235	90.0	3.54	58 L*	2.28 L*	31.75	1.25	3/4" -14 NPT (H*)	3/4" -14 NPT (M*)	1/8"-27NPT	N/A	N/A	N/A	N/A	0.1406	2.0	35.2	500.0
	TAC - 1 x 1	13.6	387	105.0	4.134	66.5 L*	2.62 L*	38.1	1.5	1" - 11.5 NPT (H*)	1" - 11.5 NPT (M*)	1/8"-27NPT	N/A	N/A	N/A	N/A	0.1406	2.0	35.2	500.0
SEGURIDAD	TAS - 125 PSI	1.7	48	52 R*	2.05 R*	60.5 A*	2.40 A*	15.87	0.625	NO APLICA	1/4 -18 NPT (M*)	NO APLICA	8.8	125	106	3	N/A	N/A	N/A	N/A
	TAS - 185 PSI	2.1	60	56.5 R*	2.22 R*	62 A*	2.44 A*	19	0.75	NO APLICA	1/4 -18 NPT (M*)	NO APLICA	13.0	185	166	4.7	N/A	N/A	N/A	N/A
PURGA O DRENAJE	TAP-1	0.65	18.5	25.4 R*	1.0 R*	27.4 A*	1.08 A*	14.29	0.5625	3/8" -24 UNF (H*)	1/4 -18 NPT (M*)	NO APLICA	N/A	N/A	N/A	N/A	0.105	1.5	N/A	N/A

A * = Indica el largo o longitud total de la válvula accionada, del inicio de rosca, al ras del vastago

L * = Indica el largo o longitud total de la rosca de acoplamiento y la extensión del niple de accionamiento.

M * = Indica que la rosca para el acoplamiento o conexión al tanque o brida, es macho (rosca externa)

R * = Indica el largo o longitud total de la válvula cuando se encuentra en reposo (sin accionamiento)

N10 = La limitante de flujo o drenaje se da por el orificio del cuerpo, en este modelo tiene un orificio de 6.35 mm (1/4") consultar.

Garantía de un año por defectos de fabricación

Envíos a todo el mundo